

(19) 日本国特許庁(JP)

(12) 公開特許公報(A)

(11) 特許出願公開番号

特開2005-218690

(P2005-218690A)

(43) 公開日 平成17年8月18日(2005.8.18)

(51) Int. Cl.⁷

A61B 17/28

A61B 1/00

F 1

A61B 17/28

310

A61B 1/00

334D

テーマコード(参考)

4C060

4C061

審査請求 未請求 請求項の数 7 O L (全 17 頁)

(21) 出願番号 特願2004-30651(P2004-30651)

(22) 出願日 平成16年2月6日(2004.2.6)

(71) 出願人 000000376

オリンパス株式会社

東京都渋谷区幡ヶ谷2丁目43番2号

(74) 代理人 100106909

弁理士 棚井 澄雄

(74) 代理人 100064908

弁理士 志賀 正武

(74) 代理人 100101465

弁理士 青山 正和

(74) 代理人 100094400

弁理士 鈴木 三義

(74) 代理人 100086379

弁理士 高柴 忠夫

最終頁に続く

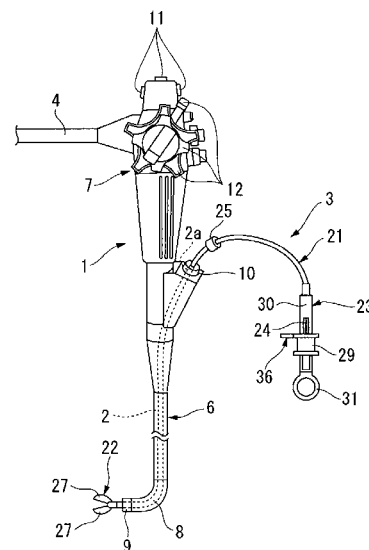
(54) 【発明の名称】 内視鏡用処置具

(57) 【要約】

【課題】 内視鏡操作者が処置具を一人で操作できるような内視鏡用処置具を提供することを目的とする。

【解決手段】 処置具3は、内視鏡1の処置具挿通チャンネル2に挿入される挿入部21を有し、挿入部21の先端には、一対の生検カップ27が開閉自在に設けられている。また、挿入部21の基端には、一対の生検カップ27を操作する操作部23が設けられている。操作部23には、フック36が取り付けられており、挿入部21の内視鏡1から露出する部分には、フック36に係合する被係合部材25が取り付けられている。

【選択図】 図1



【特許請求の範囲】

【請求項 1】

内視鏡のチャンネル内に挿通される可撓性のシースを備える挿入部の先端に、対象部位を処置する処置部を備え、前記挿入部の基端に、前記処置部を操作する操作部を備えた処置具であって、

前記挿入部において前記内視鏡から露出する部分と前記操作部とを係合させる係合手段を設けたことを特徴とする内視鏡用処置具。

【請求項 2】

前記操作部は、指をかけて保持する保持部分を有し、前記係合手段は、前記操作部において前記保持部分よりも先端側に設けられていることを特徴とする請求項 1 に記載の内視鏡用処置具。

10

【請求項 3】

前記係合手段は、前記挿入部又は前記操作部に設けられたフックと、前記フックが係合する被係合部材とからなることを特徴とする請求項 1 に記載の内視鏡用処置具。

【請求項 4】

前記係合手段は、前記挿入部又は前記操作部に設けられ、切り欠きが形成された第一係合部材と、前記切り欠きの幅よりも径が大きい大径部を備える第二係合部材とからなることを特徴とする請求項 1 に記載の内視鏡用処置具。

【請求項 5】

前記係合手段は、前記挿入部又は前記操作部を把持する挟持部材であることを特徴とする請求項 1 に記載の内視鏡用処置具。

20

【請求項 6】

前記係合手段は、前記挿入部と前記操作部とが交差するように係合させることを特徴とする請求項 1 から請求項 5 のいずれか一項に記載の内視鏡用処置具。

【請求項 7】

前記処置具は、生検鉗子又は細胞診ブラシであることを特徴とする請求項 1 から請求項 6 のいずれか一項に記載の内視鏡用処置具。

【発明の詳細な説明】

【技術分野】

30

【0001】

本発明は、内視鏡のチャンネルに挿通させて用いる内視鏡用処置具に関する。

【背景技術】

【0002】

人体の検査や治療を行うために、体腔内の生体組織などを採取することがある。このような場合には、内視鏡のチャンネルに生検鉗子や、細胞診ブラシといった処置具を挿入し、所望の生体組織を採取等する手法が採られている。

ここで、生検鉗子を用いる場合には、体外側の操作部を操作して、鉗子部を構成する生検カップを開閉させて生体組織を挟み込む。この状態で、生検鉗子を体外側に後退させて、生検カップ内の生体組織を引き離し、回収する（例えば、特許文献 1 参照）。

40

また、細胞診ブラシの場合は、体外側の操作部を操作して、可撓性のシースの先端からブラシ部を突出させる。さらに、ブラシ部をシースごと進退移動させると、細胞診ブラシ部で粘膜が擦過されるので、擦過により得られた細胞がブラシ部と共に回収される（例えば、特許文献 2 参照）。

【特許文献 1】特開平 1 1 - 7 6 2 4 4 号公報

【特許文献 2】特開平 2 - 2 2 4 6 5 1 号公報

【発明の開示】

【発明が解決しようとする課題】

【0003】

ところで、このような処置具の操作を内視鏡操作者が一人で行うことは困難であった。

50

例えば、生検鉗子の場合には、介助者が、内視鏡操作者の指示に従って生検カップを開閉させ、内視鏡操作者が処置具を進退させて、生体組織を切除する。また、細胞診ブラシの場合には、介助者が操作部を操作してブラシ部をシースから突出させ、内視鏡操作者がシースを掴んで細胞診ブラシを進退させていた。つまり、内視鏡操作者は、処置を行うにあたり、介助者の協力を受けなければならなかった。このため、内視鏡操作者が一人で簡単に操作できるような処置具の開発が望まれていた。

また、内視鏡操作者が操作部を保持したままで、挿入部を引っ張った場合には、処置部を後退させることはできるが、挿入部に大きな負荷がかかるので好ましくない。

この発明は、このような事情に着目してなされたものであり、その目的とするところは、内視鏡操作者が処置具を一人で操作できるような内視鏡用処置具を提供することである

10

【課題を解決するための手段】

【0004】

上記の課題を解決する本発明の請求項1に係る発明は、内視鏡のチャンネル内に挿通される可撓性のシースを備える挿入部の先端に、対象部位を処置する処置部を備え、前記挿入部の基端に、前記処置部を操作する操作部を備えた処置具であって、前記挿入部において前記内視鏡から露出する部分と前記操作部とを係合させる係合手段を設けたことを特徴とする内視鏡用処置具とした。

この内視鏡用処置具では、挿入部の内視鏡から露出する部分と、操作部とを係合手段で係合させるので、操作部を移動させると、これに連動して挿入部が内視鏡に対して進退する。つまり、操作部を保持している手を動かすだけで、挿入部を進退させることができる。なお、係合手段は、操作部又は挿入部の一方の設けても良いし、操作部及び挿入部のそれぞれに設けても良い。

20

【0005】

請求項2に係る発明は、請求項1に記載の内視鏡用処置具において、前記操作部は、指をかけて保持する保持部分を有し、前記係合手段は、前記操作部において前記保持部分よりも先端側に設けられていることを特徴とする。

この内視鏡用処置具では、係合手段により挿入部と係合する位置が、操作部を保持する位置よりも前側になるので、操作部と挿入部とを係合させた状態で、挿入部を進退させやすい。このため、内視鏡と処置具との操作を一人で簡単に行える。

30

【0006】

請求項3に係る発明は、請求項1に記載の内視鏡用処置具において、前記係合手段は、前記挿入部又は前記操作部に設けられたフックと、前記フックが係合する被係合部材とからなることを特徴とする。

この内視鏡用処置具では、係合手段として、フックと被係合部材とを有する。例えば、フックを操作部に設け、被係合部材を挿入部に設けた場合には、操作部を被係合部材に近接させて、フックと被係合部材とを係合させる。フックは係脱が容易であるために、操作部と挿入部と係脱も容易になる。なお、フックを挿入部に設け、被係合部材を操作部に設けても同様の作用が得られる。

【0007】

請求項4に係る発明は、請求項1に記載の内視鏡用処置具において、前記係合手段は、前記挿入部又は前記操作部に設けられ、切り欠きが形成された第一係合部材と、前記切り欠きの幅よりも径が大きい大径部を備える第二係合部材とからなることを特徴とする。

この内視鏡用処置具では、係合手段として、第一係合部材と第二係合部材とを有する。例えば、第一係合部材を操作部に設けた場合には、切り欠きを有する第一係合部材で挿入部を挟みながら操作部を一定の方向に移動させる。そして、第一係合部材と第二係合部材とを当接させると、操作部を一定の方向に移動させる間は、操作部と挿入部とが係合する。また、第二係合部材に、切り欠きに係合可能な凹部を設けても良い。

40

【0008】

請求項5に係る発明は、請求項1に記載の内視鏡用処置具において、前記係合手段は、

50

前記挿入部又は前記操作部を把持する挟持部材であることを特徴とする。

この内視鏡用処置具では、挟持部材により挿入部と操作部とを係合させる。例えば、挟持部材を操作部に設けた場合には、挟持部材で挿入部を挟持させると、操作部を保持している手を動かすだけで、挿入部を進退させることができる。

【0009】

請求項6に係る発明は、請求項1から請求項5のいずれか一項に記載の内視鏡用処置具において、前記係合手段は、前記挿入部と前記操作部とが交差するように係合させることを特徴とする。

この内視鏡用処置具では、係合手段が、挿入部と操作部とが交差するように係合させる。これにより、操作部の移動させる手の動きが、より自然なものになる。さらに、操作部が内視鏡などと干渉し難くなる。

10

【0010】

請求項7に係る発明は、請求項1から請求項6のいずれか一項に記載の内視鏡用処置具において、前記処置具は、生検鉗子又は細胞診ブラシであることを特徴とする。

この内視鏡用処置具では、生検鉗子や、細胞診ブラシのように、処置部を操作しつつ、挿入部を進退させる必要がある処置具において、一人で内視鏡と処置具の操作が行えるようになる。

【発明の効果】

【0011】

この発明によれば、係合手段を備えることにより、内視鏡に挿入した挿入部と、操作部とを内視鏡の外側で係合させることができるので、操作部を動かすだけで、挿入部を進退させることができる。したがって、内視鏡の操作と、内視鏡用の処置具の操作とを簡単に、一人で行うことができるようになる。

20

【発明を実施するための最良の形態】

【0012】

発明を実施するための最良の形態について図面を参照しながら詳細に説明する。

図1に示すように、第一の実施の形態における内視鏡システムは、内視鏡1と、内視鏡1の鉗子チャンネル2に挿入される内視鏡用処置具(以下、処置具とする)3と、内視鏡1にユニバーサルコード4で接続されたコントロールユニット(不図示)とを備えている。なお、コントロールユニットには、内視鏡1で撮像した画像の処理及び表示をする装置

30

【0013】

内視鏡1は、生体内に挿入される可撓性の挿入部6と、挿入部6の基端(体外)側に接続された操作部7とを備えている。

挿入部6の先端には、角度変向が可能な湾曲部8が設けられている。さらに、湾曲部8の先端には、先端カバー9が接続されており、ここに、体内を観察する撮像部と、照明光を照射する照射部などが内蔵されている。また、先端カバー9の先端面には、処置具挿通チャンネル2の開口が形成されている。ここで、処置具挿通チャンネル2は、操作部7側に鉗子口2aを有しており、体外と体内とを連通させている。なお、鉗子口2aには、鉗子口2aを覆うように鉗子栓10が取り付けられている。

40

【0014】

操作部7は、前記鉗子口2aの他に、複数のスイッチ11と、複数の操作ノブ12とを備えている。スイッチ11としては、撮像部で撮影した画像の記録を行うスイッチや、照明の切り替えを行うスイッチなどがある。各スイッチ11の信号は、ユニバーサルコード4を介してコントロールユニットに送られるようになっている。また、操作ノブ12としては、湾曲部8を所定の方向に変向させるノブや、変向させた湾曲部8の角度を保持させるノブなどがある。

【0015】

図2に示すように、処置具3は、生検鉗子である。この処置具3は、処置具挿通チャンネル2(図1参照)内に挿入される可撓性のシース20で覆われた挿入部21と、挿入部

50

21の先端側に設けられた処置部22と、処置部22などを操作するために挿入部21の基端側に設けられた操作部(ハンドル)23と、処置部22から挿入部21内を通り、操作部23に引き出される操作ワイヤ24とを有している。

【0016】

挿入部21のシース20は、金属製又はプラスチック製のコイルシースから形成されている。さらに、挿入部21の基端側には、後述する被係合部材25が取り付けられている。

処置部22は、挿入部21の先端に固定された支持部材(先端カバー)26を有している。この支持部材26の先端には、対向して配置される一对の生検カップ27が支軸28によって回動自在に支持されている。各生検カップ27は、椀形状を有し、支持部材26内に設けられたリンク機構(不図示)の一端に連結されている。リンク機構の他端は、操作ワイヤ24に連結されている。つまり、操作ワイヤ24を進退させると、支軸28を中心として生検カップ27が回動するようになっている。

10

操作ワイヤ24は、処置部22のリンク機構の他端に連結された一端から、支持部材26内及び挿入部21内を進退自在に挿通し、その他端が操作部23において、内視鏡操作者が指をかけるスライダ29に連結されている。

【0017】

操作部23は、先端に挿入部21の基端が固定された操作部本体30を有している。この操作部本体30には、スライダ29が摺動自在に取り付けられている。

操作部本体30は、細長形状を有し、先端側に比べて、基端側が拡径している。操作部本体30の基端には、指掛けリング31が取り付けられている。また、操作部本体30の基端から先端に至るまでの間で、拡径された部分には、操作部本体30の長さ方向に沿ってスリット32が設けられている。このスリット32は、操作部本体30を径方向に貫通している。さらに、図2及び図3に示すように、スリット32から操作部本体30の先端面に至るまでの間には、操作ワイヤ24を進退自在に挿通させる挿通孔33が形成されている。

20

図2に示すように、スライダ(保持部分)29は、スリット32に沿ってスライド自在に操作部本体30に嵌め込まれた円筒部材からなる。スライダ29の先端及び基端には、スライダ29よりも外径の大きいつば部34a及びつば部34bが設けられている。そして、前記のように、スライダ29には、操作ワイヤ24の他端が固定されている。

30

なお、操作部本体30の先端には、挿入部21の外周を覆う保護部材35が取り付けられている。この保護部材35は、操作部23を操作する際に、操作部23との固定箇所の近傍で挿入部21が折り曲げられることを防止する。

【0018】

ここで、挿入部21と、操作部23のそれぞれには、両者を係合させる係合手段が取り付けられている。

挿入部21側の係合手段(第二係合部材)は、挿入部21において、内視鏡1(図1参照)から露出する部分に取り付けられた被係合部材25である。被係合部材25は、挿入部21の外径d2よりも大きい外径d1が有する大径部である。

操作部23側の係合手段(第一係合部材)は、スライダ29の先端側に設けられたつば部34aに取り付けられたフック36である。フック36は、スライダ29から径方向外側に向かって延設されている。図3に示すように、フック36は、先端部が切り欠かれており、2つの係合片37が配列された、略U字形状になっている。切り欠きの大きさ、つまり係合片37の配置間隔d3は、挿入部21の外径d2よりも大きく、被係合部材25の外径d1よりは小さい。

40

【0019】

次に、処置具3の動作について説明する。

まず、図1に示す内視鏡1の挿入部6を患者の体内に挿入する。次に、内視鏡1の処置具挿通チャンネル2に処置具3を先端側から挿入する。このとき、内視鏡1の撮像部で撮影した体内画像などを参照しつつ、採取しようとする生体組織の近傍に至るまで、処置部

50

3を内視鏡1の挿入部6の先端から突出させる。

処置具3を挿入したら、施術者は、親指を指掛けリング31に掛け、人指し指と中指でスライダ29を挟み、図4に示すように操作部23を保持する。そして、スライダ29を進退させて生検カップ27を開閉し、所望の生体組織を一对の生検カップ27で挟み込む。

【0020】

具体的には、スライダ29を操作部23の先端側に前進させ、操作ワイヤ24を挿入部21側に押し込ませる。これにより、図2に示すような処置部22は、内部のリンク機構の一端が操作ワイヤ24によって先端側に押し進められるので、リンク機構が稼動し、一对の生検カップ27が支軸28を中心にして開く。

10

この状態で、図5に示すように、被係合部材25よりも操作部23側から、フック36を挿入部21に引っ掛け、フック36と被係合部材25の基端側の面25aと係合させる。さらに、フック36を鉗子口2aに近接させるように操作部23を移動させ、挿入部21を押し進め、生検カップ27を生体組織に押し付ける。

その後、スライダ29を後退させると、操作ワイヤ24がリンク機構の他端を引っ張る。これにより、生検カップ27が生体組織を挟むようにして閉じる。

【0021】

一对の生検カップ27で生体組織を挟み込んだら、図6に示すように、フック36と被係合部材25との係合位置を変える。すなわち、フック36を被係合部材25の先端側の面25bと係合させる。そして、フック36と被係合部材25とを係合させた状態で、フック36を処置具挿通チャンネル2の鉗子口2aから遠ざけるように、操作部23を引き上げる。これにより、操作部23の移動量に応じて、被係合部材25と共に挿入部21が、処置具挿通チャンネル2から引き出される。つまり、処置具3が内視鏡1から引き抜かれるように移動するので、図2に示すような処置部22は内視鏡1に向かって後退するように移動し、生検カップ27に挟まれている生体組織が引きちぎられる。

20

生体組織を引きちぎった後は、処置具3を処置具挿通チャンネル2から抜去し、生体組織を回収する。

【0022】

この実施の形態によれば、図5及び図6に示すように、挿入部21において処置具挿通チャンネル2の鉗子口2aから操作部23に至るまでの部分21aに被係合部材25を取り付け、操作部23に被係合部材25と係合するフック36を設けたので、挿入部21を直接掴まなくても、係合の向きを変えることで、処置部22を生体組織などに向かって押し込んだり、処置部22を体外側に向けて引き戻したりすることが可能になる。したがって、施術者は、介助者を必要とせずに生検カップ27の開閉及び進退が行えるようになる。また、フック36が、スライダ29の先端側のつば部34aに取り付けられているので、操作部23を保持する位置よりも先端側で挿入部21と係合させることができるので、自然な動きで生検カップ27の開閉及び進退が行えるようになる。

30

また、挿入部21を引っ張る力は、フック36が引っ掛かった場所、つまり被係合部材25に集中するので、挿入部21を効率良く引き戻すことができ、所望の生体組織を採取し易い。

40

【0023】

さらに、操作部23と挿入部21とを同時に手で掴む必要がなくなるので、操作部23を反転させた場合でも、挿入部21が過度に曲げられることはなく、挿入部21の湾曲させた部分21b(図5参照)への応力集中を防止できる。なお、被係合部材25の取り付け位置は、内視鏡1から露出する部分21aであって、処置具挿通チャンネル2の鉗子口2aに近い位置であることが望ましい。このようにすることで、フック36と被係合部材25とを係合させたときに、挿入部21の湾曲させた部分21bにかかる負荷をさらに小さくすることができる。

【0024】

次に、本発明の第二の実施の形態について詳細に説明する。なお、第一の実施の形態と

50

同じ構成要素には同一の符号を付してある。また、第一の実施の形態と重複する説明は省略する。

図 7 に示すように、処置具 40 は、可撓性の挿入部 21 を有し、挿入部 21 の先端に、一对の生検カップ 27 を備える処置部 22 が設けられている。さらに、挿入部 21 の基端には、操作部 23 が設けられている。

【0025】

この実施の形態における係合手段は、挿入部 21 の内視鏡 1 から露出する部分 21a に設けられた被係合部材 41 と、操作部 23 に取り付けられた係合部材であるフック 42 とからなる。

被係合部材 41 は、挿入部 21 を覆う円筒形状の本体 43 と、本体 43 に固定された引っ掛け部 44 とを有している。引っ掛け部 44 は、本体 43 に対して約 180°位相がずれた位置に 1 つずつ、合計 2 つ取り付けられている。さらに、各引っ掛け部 44 には、挿入部 21 の長さ方向と略直交する向きに貫通孔 45 が形成されている。

フック 42 は、一端部がスライダ 29 の先端側のつば部 34a に固定されており、ここから操作部本体 30 の基端側（指掛けリング 31 側）に向かって延設されている。このフック 42 には、操作部 23 の長さ方向に沿って、二つの切り欠き 42a, 42b が形成されており、略 H 字状になっている。なお、切り欠き 42a は、操作部 23 の先端側に向かって開放端を有し、切り欠き 42b は、操作部 23 の基端（指かけリング 31）側に向かって開放端を有している。各切り欠き 42a, 42b の幅は、引っ掛け部 44 の壁部の厚さ及び幅よりも大きい。

【0026】

この処置具 40 を操作する際には、処置具挿入チャンネル 2 に挿通させた状態で、操作部 23 を操作して一对の生検カップ 27 を開かせた後に、挿入部 21 と操作部 23 とを先端側に向かって係合させる。すなわち、フック 42 の切り欠き 42b の開放端を挿入部 21 の先端側に向け、フック 42 を貫通孔 45 内から先端側に向かって引っ掛け部 44 と係合させる。

この状態で、フック 42 が鉗子口 2a に近接するように操作部 35 を移動させ、挿入部 3 を押し進め、生検カップ 27 を生体組織に押し付ける。

スライダ 29 を引き戻すと、一对の生検カップ 27 が閉じ、生体組織が挟み込まれるので、挿入部 21 の基端側に向かってフック 42 と被係合部材 41 とを係合させる。すなわち、フック 42 の切り欠き 42a の開放端を挿入部 21 の基端側に向け、フック 42 を貫通孔 45 内から基端側に向かって引っ掛け部 44 と係合させる。

この状態で、フック 42 を内視鏡 1 の挿入口（図 1 参照）から引き離す方向に操作部 23 を移動させると、フック 42 を介して挿入部 21 が引っ張られ、操作部 23 の移動量に応じて挿入部 21 が内視鏡 1 から引き戻される。これにより、体内の処置部 22 が後退し、一对の生検カップ 27 に挟まれた生体組織が引きちぎられる。

【0027】

この実施の形態では、挿入部 21 において処置具挿通チャンネル 2 の鉗子口 2a から操作部 23 に至るまでの部分 21a に引っ掛け部 44 を設け、操作部 23 のつば部 34a にフック 42 を設けたので、挿入部 21 を直接掴まなくても、係合向きを変えることで処置部 22 を生体組織などに向かって押し進めたり、処置部 22 を体外側へ引き戻したりすることが可能になる。したがって、施術者は、自然な動きで生検カップ 27 の開閉及び後退が行えるようになる。

【0028】

なお、引っ掛け部 44 の貫通孔 45 は、その長さ方向が挿入部 21 の長さ方向と平行になるように形成されても良い。また、引っ掛け部 44 の形状は、貫通孔 45 を備える環状の部材に限定されない。例えば、本体 43 から、その径方向外側に向かって突出させたピンでも良い。この場合のピンは、フック 42 の一端部と他端部との間の距離よりも小さい外径を有する。

【0029】

10

20

30

40

50

次に、本発明の第三の実施の形態について詳細に説明する。なお、前記各実施の形態と同じ構成要素には同一の符号を付してある。また、前記各実施の形態と重複する説明は省略する。

図 8 に示すように、処置具 50 は、可撓性の挿入部 21 において内視鏡 1 (図 1 参照) から露出する部分 21a に被係合部材 51 が設けられ、操作部 23 の操作部本体 30 にフック 52 が設けられている。そして、被係合部材 51 とフック 52 とで係合手段が形成されている。

【0030】

被係合部材 51 は、挿入部 21 のシース 20 に外装された円筒形状の部材からなる。この被係合部材 51 には、その先端から基端に至るまでの間に、外周に沿って外径を縮小させたリング状の溝が設けられており、この溝が引っ掛け部 53 になっている。

10

フック 52 は、操作部本体 30 の先端からスリット 32 に至るまでの間の所定位置に取り付けられている。このフック 52 は、操作部本体 30 側の基端部から操作部本体 30 の径方向外側に向かって延びている。図 9 に示すように、フック 52 の先端部は、切り欠かれて、略 U 字形状になっている。切り欠きの幅、つまり 2 つの係合片 54 の間の距離 d_4 は、図 8 に示す被係合部材 51 の大径部の外径 d_5 よりも小さく、小径部である引っ掛け部 53 の外径 d_6 よりも大きい。また、図 8 に示すように、係合片 54 の厚さ t_1 は、引っ掛け部 53 の幅 w_1 よりも小さい。なお、係合片 54 の厚さ t_1 とは、操作部本体 30 の長さ方向に平行な方向における長さをいう。

【0031】

20

この処置具 50 の操作について、図 8 及び図 10 を参照して説明する。

最初に、処置具挿入チャンネル 2 に挿通させた状態で、操作部 23 を操作して一对の生検カップ 27 を開かせた後に、挿入部 21 と操作部 23 とを先端側に向かって係合させる。すなわち、フック 52 を被係合部材 51 の大径部の間に形成されている引っ掛け部 53 に係合させる。

この状態で、フック 52 が処置具挿通チャンネル 2 に向かうように、操作部 23 を移動させると、フック 52 に係合している被係合部材 51 が処置具挿通チャンネル 2 に向かって前進する。このときに、被係合部材 51 が固定されている挿入部 21 も処置具挿通チャンネル 2 に向かって前進し、その分だけ処置部 22 が内視鏡 1 の先端で前進する。

生検カップ 27 が所望の生体組織に押し付けられるまで処置部 22 を前進させたら、スライダ 29 を後退させ、一对の生検カップ 27 を閉じて、生体組織を挟み込む。

30

そして、フック 52 を処置具挿通チャンネル 2 から引き離すように、操作部 23 を移動させると、フック 52 と係合する被係合部材 51 が移動する。これに伴い、被係合部材 51 が固定されている挿入部 21 が引き戻され、体内の処置部 22 が後退し、生検カップ 27 内の生体組織が引きちぎられる。

【0032】

この実施の形態によれば、前記各実施の形態と同様に、フック 52 と引っ掛け部 53 とを係合させることで、処置部 22 を体外側へ引き戻すことが可能になる。

さらに、引っ掛け部 53 を被係合部材 51 に設けた溝としたので、処置部 22 を後退させる方向のみならず、処置部 22 を前進させる方向にも、フック 52 と被係合部材 51 とを付け変えることなく処置部 22 を移動させることができる。

40

【0033】

次に、本発明の第四の実施の形態について詳細に説明する。なお、前記各実施の形態と同じ構成要素には同一の符号を付してある。また、前記各実施の形態と重複する説明は省略する。

図 11 に示すように、この処置具 60 は、細胞診ブラシである。処置具 60 の挿入部 61 は、可撓性を有し、その内部に操作ワイヤ 62 が挿通されている。操作ワイヤ 62 の一端には、処置部であるブラシ部 63 が取り付けられている。ブラシ部 63 は、非使用時には、挿入部 61 内に収容できるようになっている。挿入部 61 の基端には、操作部 64 のハンドル部 66 が接続されている。また、挿入部 61 の基端近傍は、ハンドル部 66 に接

50

続された保護部材 6 5 で覆われている。さらに、操作ワイヤ 6 2 の他端は、操作部 6 4 のハンドル部 6 6 を貫通し、指掛けハンドル 6 7 に接続されている。ハンドル部 6 6 の先端及び基端のそれぞれには、外径が大きいつば部 6 8 a 及びつば部 6 8 b が設けられている。

【0034】

この処置具 6 0 における係合手段は、挿入部 6 1 の内視鏡 1 (図 1 3 参照) から露出する部分 6 1 a に取り付けられた被係合部材 5 1 と、操作部 6 4 に取り付けられたフック 6 9 とから構成されている。

フック 6 9 は、基端部がハンドル 6 7 の先端側のつば部 6 8 a に取り付けられており、ここからハンドル部 6 6 の径方向外側に向かって延設されている。図 1 2 に示すように、フック 6 9 の先端部は、フック 6 9 の延設方向と略直交する方向から切り欠かれている。このため、フック 6 9 の先端部は、操作部 6 4 の長さ方向に直交する平面視で、略コ字形状になっている。フック 6 9 の幅及び切り欠きの大きさは、被係合部材 5 1 の引っ掛け部 5 3 と係合可能な大きさになっている。

【0035】

この処置具 6 0 の動作について図 1 1 及び図 1 3 を参照して説明する。

最初に、処置具挿入チャンネル 2 に挿通させた状態で、指掛けハンドル 6 7 をハンドル部 6 6 に向けて前進させる。これにより、指掛けハンドル 6 7 に接続されている操作ワイヤ 6 2 が押し出され、ブラシ部 6 3 を挿入部 6 1 の先端開口から突出する。

その後、フック 6 9 と被係合部材 5 1 とを係合させる。そして、フック 6 9 を鉗子口 2 a に近付けるように操作部 6 4 を移動させたり、フック 6 9 を鉗子口 2 a から遠ざけるように操作部 6 4 を移動させたりする。これに伴い、フック 6 9 で係合されている挿入部 6 1 が処置具挿通チャンネル 2 に対して往復運動し、ブラシ部 6 3 が生体組織に対して進退し、生体組織が擦過される。

そして、フック 6 9 と被係合部材 5 1 との係合を解除してから、指掛けハンドル 6 7 を引き戻して、ブラシ部 6 3 を挿入部 6 1 内に収容する。この後、処置具 6 0 を処置具挿通チャンネル 2 から抜去すると、ブラシ部 6 3 に付着した細胞を回収することができる。

【0036】

この実施の形態によれば、挿入部 6 1 において鉗子口 2 a から操作部 6 4 に至るまでの部分 6 1 a に被係合部材 5 1 を設け、操作部 6 4 の保持位置よりも先端側にフック 6 9 を設けたので、挿入部 6 1 を直接掴まなくても、操作部 6 4 を操作しつつ、挿入部 6 1 及びブラシ部 6 3 を進退させることが可能になる。したがって、施術者は、自然な動きで細胞診ブラシの操作が行えるようになる。

また、操作部 6 4 と挿入部 6 1 とを同時に手で掴む必要がなくなるので、挿入部 6 1 が過度に曲げられることはなく、挿入部 6 1 の湾曲させた部分 6 1 b (図 1 3 参照) への応力集中を防止できる。

【0037】

次に、本発明の第五の実施の形態について詳細に説明する。なお、前記各実施の形態と同じ構成要素には同一の符号を付してある。また、前記各実施の形態と重複する説明は省略する。

図 1 4 に示すように、処置具 8 0 は、可撓性の挿入部 6 1 の内視鏡 1 (図 1 参照) から露出する部分 6 1 a に被係合部材 5 1 が設けられ、操作部 6 4 のハンドル部 6 6 にフック 8 1 が回転自在に設けられており、この被係合部材 5 1 及びフック 8 1 が係合手段を構成している。

【0038】

フック 8 1 は、一部がハンドル部 6 6 のつば部 8 2 a 内に収容されるピン 8 3 と、ピン 8 3 の先端に取り付けられた先端部 8 4 とからなる。

ピン 8 3 の基端部には、拡径され、大径部 8 3 a が形成されている。

先端部 8 4 は、切り欠きによって分岐し、ピン 8 3 の長さ方向に平行に延びる 2 つの係合片 8 5 が形成されている。この係合片 8 5 間の距離 d_4 は、被係合部材 5 1 の最外径 d

10

20

30

40

50

5 よりも小さく、引っ掛け部 5 3 の外径 d 6 よりも大きい。また、係合片 8 5 の厚さは、引っ掛け部 5 3 の幅よりも小さい。

【0039】

このようなフック 8 1 を回転自在に支持するハンドル部 6 6 は、先端と基端のそれぞれが拡径し、つば部 8 2 a 及びつば部 8 2 b を形成している。さらに、つば部 8 2 a には、フック 8 1 の取り付け孔 8 6 が設けられている。取り付け孔 8 6 は、ハンドル部 6 6 の径方向に沿って設けられている。取り付け孔 8 6 の外表面の開口部 8 7 は、ピン 8 3 の外径に略等しい。開口部 8 7 よりもハンドル部 6 6 の中心寄り部分 8 7 b は、ピン 8 3 の大径部 8 3 a の外径よりも大きい内径を有している。つまり、フック 8 1 は、ピン 8 3 を開口部 8 7 a に摺接させつつ、ピン 8 3 の軸回りに回転可能であり、かつ大径部 8 3 a によりハンドル部 6 6 からの脱離が防止されている。

10

【0040】

この処置具 8 0 は、フック 8 1 を、図 1 4 に示すような向き、つまりフック 8 1 の係合片 8 5 が操作部 6 4 の長さ方向に沿って配置される向きに設定すると、図 1 5 に示すように、被係合部材 5 1 の近傍の挿入部 6 1 の軸線と、操作部 6 4 の軸線とを略直交するように係合させることができる。そして、挿入部 6 1 と操作部 6 4 とを交差して係合させた状態で、被係合部材 5 1 を鉗子口 2 a に対して進退させるように操作部 6 4 を往復移動させると、挿入部 6 1 及びブラシ部 6 3 が進退し、生体組織が擦過される。

このように、操作部 6 4 を、挿入部 6 1 に対して交差するような姿勢で操作できるようにすると、自然な姿勢で処置具 8 0 の操作を行うことができる。また、操作部 6 4 と内視鏡 1 との干渉を確実に防止できる。

20

【0041】

また、フック 8 1 の係合片 8 5 が操作部 6 4 の周方向に配列される向き、つまり図 1 4 に示す向きから、ピン 8 3 を中心に 90° 回転させた向きにフック 8 1 の向きを設定すると、前記第四の実施の形態と同様に、操作部 6 4 と挿入部 6 1 とを略平行に係合させることができる。

さらに、フック 8 1 の向きは、前記した 2 通りの向き以外に設定することも可能である。つまり、患者や、内視鏡 1、処置具 8 0 の位置や、施術者の嗜好に応じて、操作部 6 4 と挿入部 6 1 との係合角度を調整することで、内視鏡 1 及び処置具 8 0 の操作を一人で行うことが可能になる。また、挿入部 6 1 の湾曲部分に負荷が集中することも防止できる。

30

【0042】

なお、フック 8 1 は、底部の両端を平行に立設させた略 U 字形状の部材と、段付きネジとから構成しても良い。底部に開口を設け、ここに段付きネジの軸部を通して、ネジ部をハンドル部 6 6 に締め付ける。開口の径は、段付きネジの軸部の外径に略等しく、頭部の外径よりも小さくする。これにより、段付きネジを回転中心として略 U 字形状の部材の回転角度を任意に設定することが可能になる。

【0043】

次に、本発明の第六の実施の形態について詳細に説明する。なお、前記各実施の形態と同じ構成要素には同一の符号を付してある。また、前記各実施の形態と重複する説明は省略する。

40

図 1 6 に示すように、この処置具 9 0 の係合手段は、操作部に取り付けられた挟持部材 9 1 からなる。

【0044】

挟持部材 9 1 は、操作部 6 4 のハンドル部 6 6 に固定された固定片 9 2 を有している。固定片 9 2 は、ハンドル部 6 6 の軸線に略直交して配置されている。さらに、固定片 9 2 のハンドル部 6 6 に固定された基端部から先端部に至るまでの間に、ピン 9 3 が固定されており、このピン 9 3 には、回動片 9 4 が回動自在に支持されている。回動片 9 4 は、固定片 9 2 と略同じ幅及び厚さを有しており、操作部 6 4 の軸線に沿って固定片 9 2 と並ぶように配置されている。回動片 9 4 においてピン 9 3 に支持されている部分よりも基端部

50

側には、弾性部材であるコイルばね 95 の一端が係合されている。このコイルばね 95 の他端は、固定片 92 のピン 93 よりも基端部側に係合している。このため、回動片 94 は、コイルばね 95 によって、その先端部が固定片 92 の先端部に当接するように、常に付勢されている。

【0045】

この処置具 90 では、挿入部 61 の内視鏡 1 から露出している部分 61a であって、内視鏡 1 の鉗子口 2a (図 13 参照) に近い部分を、固定片 92 と回動片 94 とで挟持させる。これにより、挿入部 61 と操作部 64 とが交差するように係合するので、操作部 64 を往復移動させると、挿入部 61 及びブラシ部 63 が進退する。

【0046】

この実施の形態によれば、挟持部材 91 が挿入部 61 を挟持することで、操作部 64 と挿入部 61 とを確実に係合させるので、ブラシ部 63 の進退を容易に、かつ確実に行うことができる。したがって、内視鏡 1 の操作と処置具 90 の操作とを一人で行うことが可能になる。

ここにおいて、固定片 92 と回動片 94 とは、ハンドル部 66 の周方向に沿って配列されても良い。この場合には、操作部 64 と挿入部 61 とが略平行に係合させるようになる。

【0047】

なお、この発明は、前記各実施の形態に限定されずに広く応用することができる。

例えば、図 8 に示すような第三の実施の形態における処置具 70 は、細胞診ブラシであっても良い。この場合には、処置部 22 がブラシになる。また、図 11 から図 16 に示すような第四の実施の形態、第五の実施の形態、第六の実施の形態における処置具 60, 80, 90 は、生検鉗子でも良い。この場合には、処置部がブラシ部 63 の代わりに、支持部材 26、一对の生検カップ 27、支軸 28、及びリンク機構が設けられる。

【0048】

さらに、各実施の形態において、処置具 3, 40, 50, 60, 80, 90 は、複数の弾性把持部材を備える処置部を有しても良い。この弾性把持部材は、基端部が操作ワイヤ 24, 62 に接続され、先端部が爪になっている。そして、操作ワイヤ 24, 62 を前進させたときには、挿入部 21, 61 から突出して拡開し、操作ワイヤ 24, 62 を引き戻したときには、挿入部 21, 61 内に収容されて閉じ、対象物を掴む。このような処置具

【0049】

また、図 14 に示すようなフック 81 は、つば部 82a に固定されていても良い。

図 14 に示すような回転自在のフック 81 の代わりに、被係合部材の形状によって、操作部 23, 64 と挿入部 21, 61 とを交差して係合させるようにしても良い。例えば、図 7 に示すような引っ掛け部 44 に対して、操作部 23 と挿入部 21 とが交差する向きにフック 42 を係合させても良い。

さらに、フック 36, 42, 52, 69, 81 を挿入部 21, 61 に取り付け、被係合部材 25, 41, 51 又はフック 36, 42, 52, 69, 81 に係合する引っ掛け部 44, 53 を操作部 23, 64 に設けても良い。そして、挟持部材 91 を挿入部 61 に設けても良い。

【図面の簡単な説明】

【0050】

【図 1】本発明の実施の形態における内視鏡用処置具を内視鏡に挿入した状態を示す図である。

【図 2】内視鏡用処置具の構成を示す図である。

【図 3】図 2 の A - A 線に沿った断面矢視図である。

【図 4】内視鏡用処置具の操作を説明する図である。

【図 5】内視鏡用処置具の操作を説明する図であって、挿入部を前進させる際の係合状態

10

20

30

40

50

を示す図である。

【図 6】内視鏡用処置具の操作を説明する図であって、挿入部を後退させる際の係合状態を示す図である。

【図 7】内視鏡用処置具の構成を示す図である。

【図 8】内視鏡用処置具の構成を示す図である。

【図 9】図 8 の B - B 線に沿った断面図である。

【図 10】内視鏡用処置具の操作を説明する図である。

【図 11】内視鏡用処置具の構成を示す図である。

【図 12】図 11 の C - C 線に沿った断面図である。

【図 13】内視鏡用処置具の操作を説明する図である。

10

【図 14】内視鏡用処置具の構成を示す図である。

【図 15】内視鏡用処置具の操作を説明する図であって、挿入部と操作部とを略直交して係合させた状態を示す図である。

【図 16】内視鏡用処置具の構成を示す図である。

【符号の説明】

【0051】

1 内視鏡

2 処置具挿通チャンネル(チャンネル)

3, 40, 50 処置具(生検鉗子)

20 シース

20

21 挿入部

21a 部分(露出する部分)

22 処置部

23 操作部

25, 51 被係合部材(係合手段, 第二係合部材)

29 スライダ(保持部分)

36, 42, 52, 69, 81 フック(係合手段, 第一係合部材)

41 被係合部材(係合手段)

60, 80, 90 処置具(細胞診ブラシ)

66 ハンドル部(保持部材)

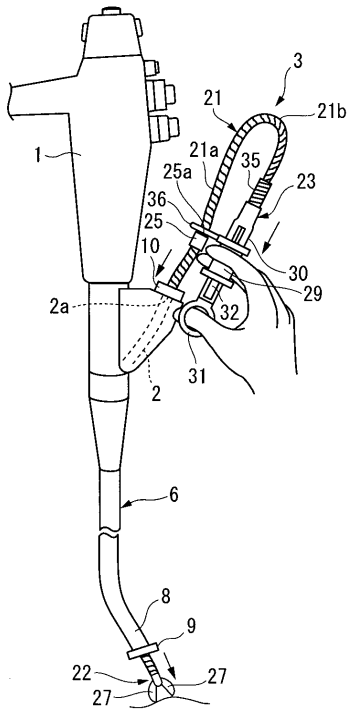
30

91 挟持部材(係合手段)

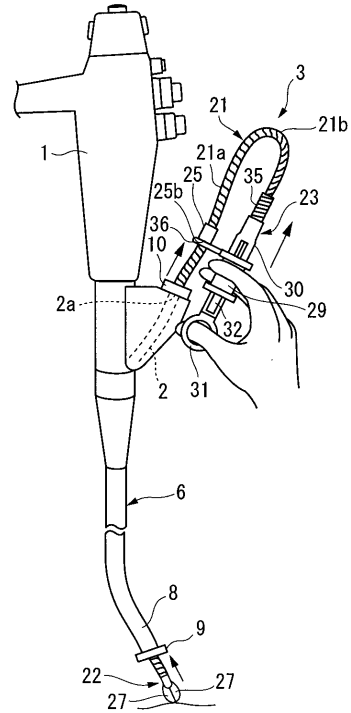
d1, d5 大径部の外径

d3, d4 切り欠きの幅

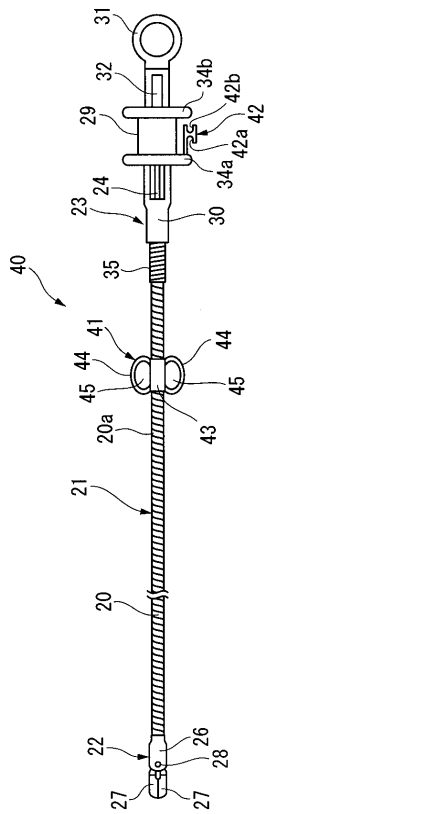
【 図 5 】



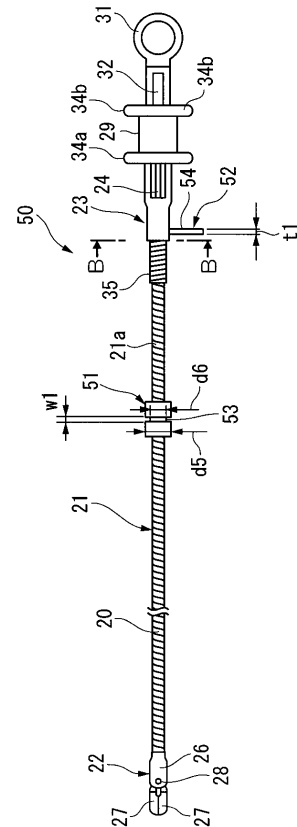
【 図 6 】



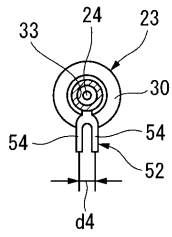
【 図 7 】



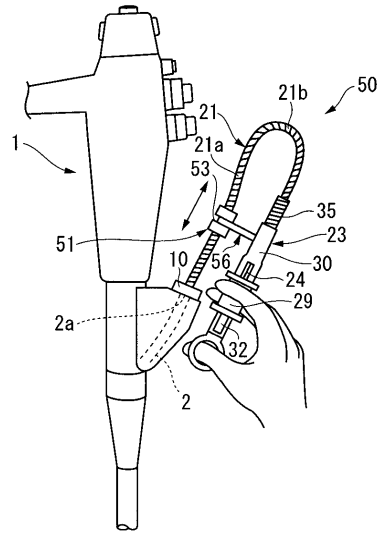
【 図 8 】



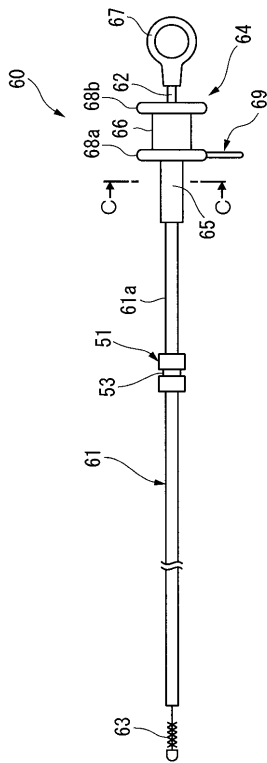
【 図 9 】



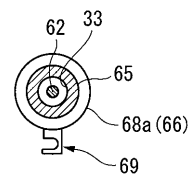
【 図 10 】



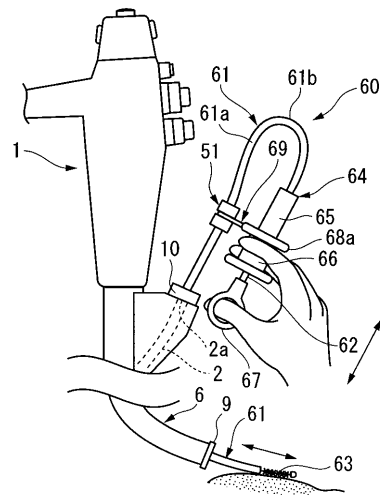
【 図 11 】



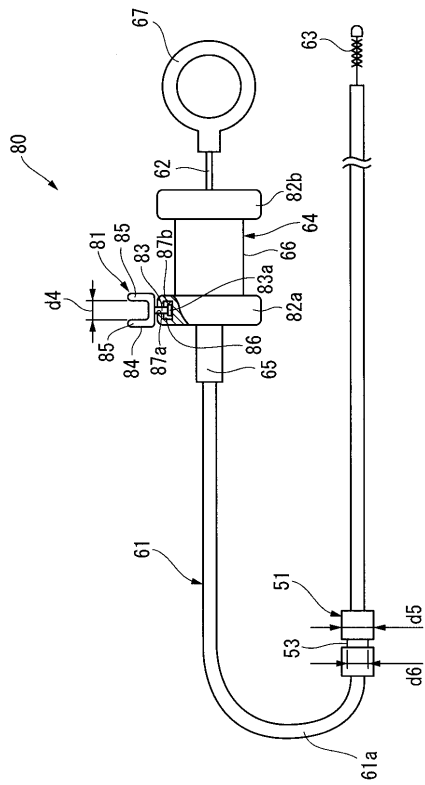
【 図 12 】



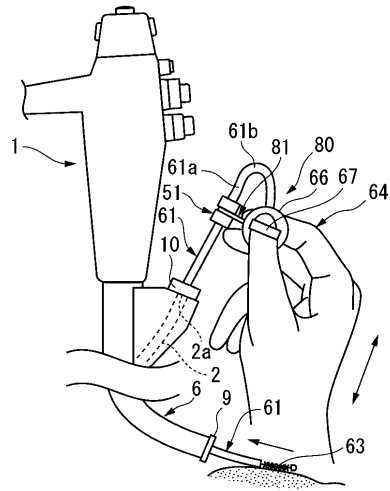
【 図 13 】



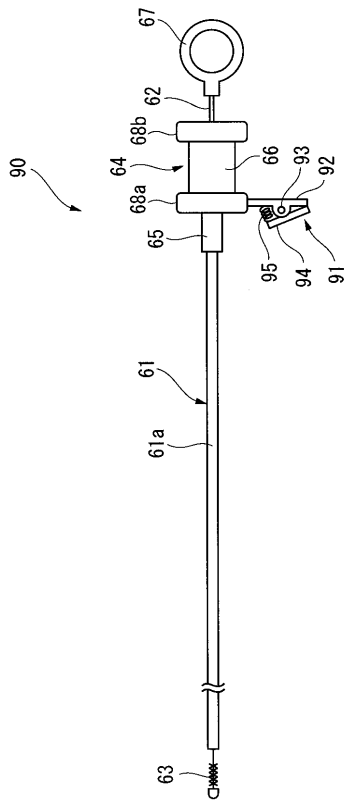
【 図 1 4 】



【 図 1 5 】



【 図 1 6 】



フロントページの続き

(72)発明者 岡田 勉

東京都渋谷区幡ヶ谷2丁目4番2号 オリンパス株式会社内

Fターム(参考) 4C060 GG23 GG24 GG29 GG30 MM24

4C061 GG15

专利名称(译)	内窥镜治疗仪		
公开(公告)号	JP2005218690A	公开(公告)日	2005-08-18
申请号	JP2004030651	申请日	2004-02-06
[标]申请(专利权)人(译)	奥林巴斯株式会社		
申请(专利权)人(译)	奥林巴斯公司		
[标]发明人	冈田 勉		
发明人	冈田 勉		
IPC分类号	A61B17/28 A61B1/00 A61B1/012 A61B1/018 A61B10/00 A61B10/02 A61B10/04 A61B10/06 A61B17/34 A61B19/00		
CPC分类号	A61B10/06 A61B1/012 A61B1/018 A61B10/04 A61B90/50 A61B2010/0216 A61B2017/00296 A61B2017/291 A61B2017/347		
FI分类号	A61B17/28.310 A61B1/00.334.D A61B1/018.515 A61B17/28 A61B17/29		
F-TERM分类号	4C060/GG23 4C060/GG24 4C060/GG29 4C060/GG30 4C060/MM24 4C061/GG15 4C160/GG26 4C160/GG30 4C160/MM32 4C160/NN09 4C161/GG15		
代理人(译)	塔奈澄夫 正和青山		
其他公开文献	JP4481029B2		
外部链接	Espacenet		

摘要(译)

要解决的问题：提供一种用于内窥镜的治疗工具，使内窥镜操作人员可以自己操作该治疗工具。处理装置（3）具有插入到内窥镜（1）的处理装置插入通道（2）中的插入部（21），在该插入部（21）的前端可开闭地设置有一对活检杯（27）。是另外，在插入部21的基端设有用于对一对活检杯27进行的操作部23。钩36附接到操作部23，并且与钩36接合的被接合构件25附接到插入部21的从内窥镜1露出的部分。[选型图]图1

